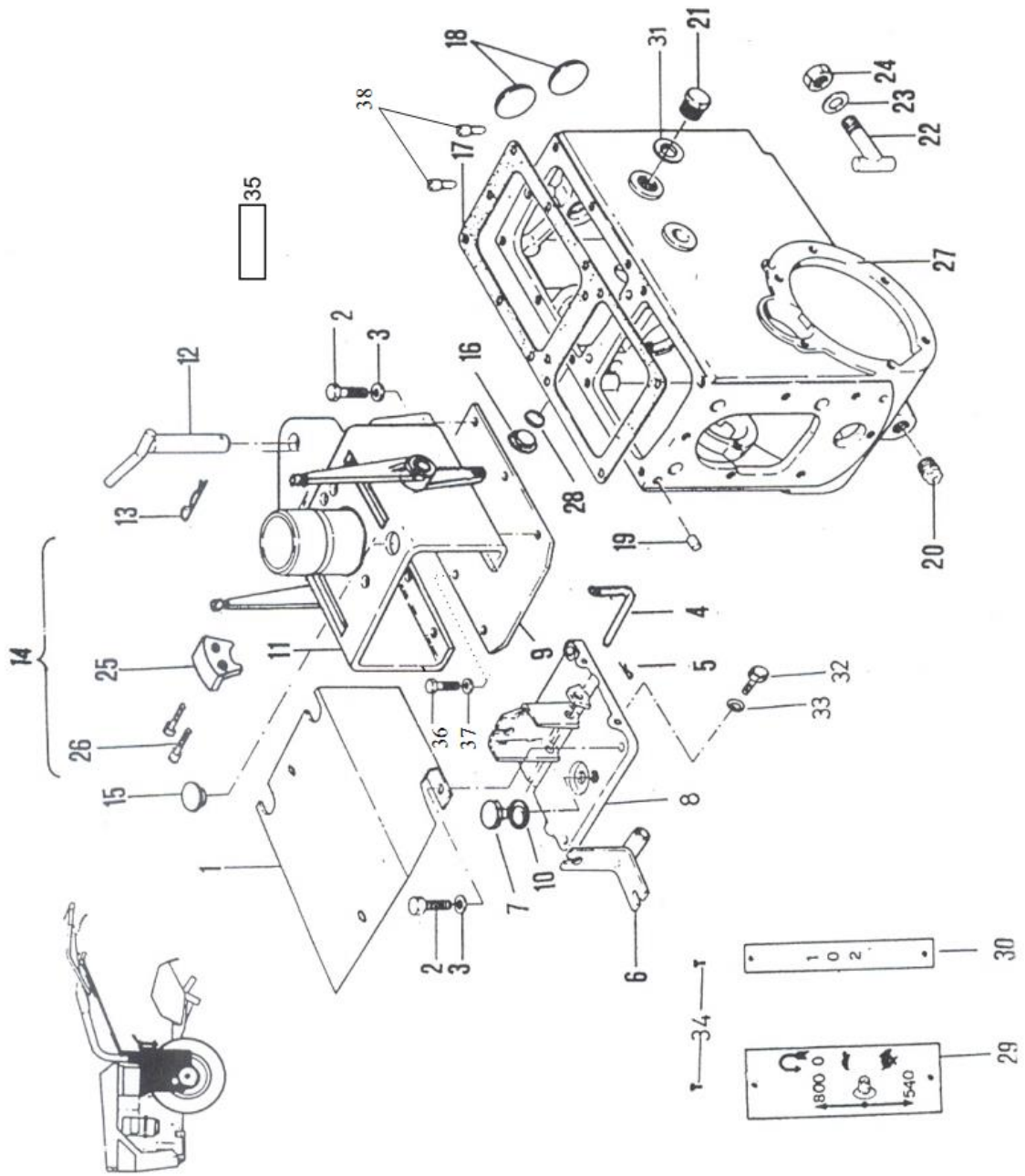


51S MARŞLI DİŞLİ KUTUSU ve ŞANZİMAN GRUBU



MAMÜL PARÇA LİSTESİ

Grup : DİŞLİ KUTUSU GRUBU
Mamül adı : 51S TARAL MARŞLI EL TRAKTÖRÜ

SIRA NO	PARÇA KODU	PARÇA ADI - STANDART NO	ADET
1	P3601014	Vites kolu sacı	1
2	P0101182	Civata imbus M8x25	7
3	P0103004	Rondela A8,4 TS 79/2	6
4	P3601016	Kilit çatalı mili	1
5	P3601017	Yaylı pim 4x16	1
6	P3601018	Aks kilit çatalı	1
7	P3601019	Şanzuman havalandırma tapası (KOMPLE)	1
8	P3601020	Şanzuman ön kapak	1
9	P3601021	Şanzuman arka kapağı	1
10	P2202006	Conta bakır Ø19xØ13,6x1	1
11	P3601048	Didon flanşı	1
12	P3601023	Çeki oku pimi	1
13	P3601050	Yaylı klips	1
14	P3601022	Didon flanşı komple	1
15	P3601029	Lastik tapa	3
16	P3601052	Yağ seviye gözü R ½"	1
17	P3601044	Şanzıman gövde contası 51S	1
18	P3601024	Metal kapak	2
19	P3601025	Merkezleme pimi	2
20	P3601026	Tahliye tapası M18x1,5	1
21	P3601221	Tapa kör özel R ½"	1
22	P3602006	Civata ekipman bağlama	2
23	P3601063	Pul Ø15xØ28x5mm	2
24	P3601102	Somun M14x1,5 özel	2
25	P3601128	Selektör	2
26	P0101200	Civata imbus M5x10	4
27	P3601027	Şanzıman gövdesi	1
28	P2901024	Oring Ø18x2,6	1
29	P3601117	Hız etiketi	1
30	P3601116	Vites etiketi	1
31	P0109215	Conta klingrit R ½"	1
32	P0101056	Civata 6Kö.B. M6x15 TS 1021/1	4
33	P0103020	Rondela B6 TS 79/27	4
34	P0109032	Pot perçin 5x15	4
35	P3605013	Etiket seri No 51S	1
36	P0101024	Civata imbus 8,8 M10x25	2
37	P0103005	Rondela A10,5	2
38	P3705014	Pim Ø8x18	2