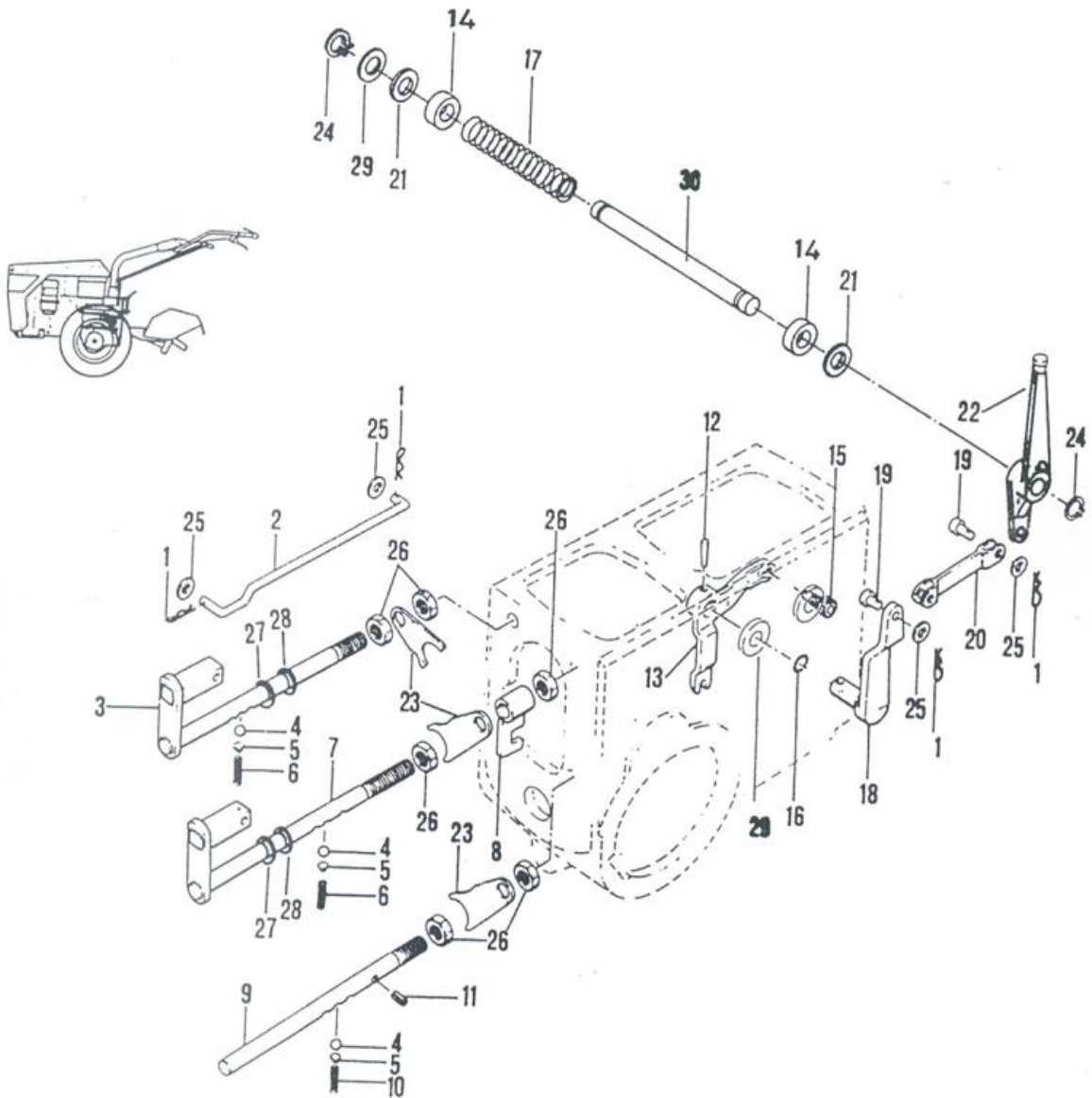


51S MARŞLI DİŞLİ KUTUSU HAREKET MEKANİZMASI GRUBU



MAMÜL PARÇA LİSTESİ

Grup : DİŞLİ KUTUSU HAREKET MEKANİZMASI

Mamül adı : 51S TARAL MARŞLI EL TRAKTÖRÜ

SIRA NO	PARÇA KODU	PARÇA ADI - STANDART NO	ADET
1	0109137	Kopilya 1,5x25	6
2	3601067	Geri vites çubuğu	2
3	3601035	1.ve 2. vites mili	1
4	3601032	Çelik bilya 5/16	3
5	3601033	Yay baskısı	3
6	3601034	Yay 1,5x6x25	2
7	3601031	Geri vites mili	1
8	3601036	Emniyet çatalı	1
9	3601037	Çim biçme vites mili	1
10	3601053	Yay 1,5x6x28,5	1
11	3601054	Yaylı pim 6x24	1
12	3601023	Çeki oku pimi	1
13	3601056	Çim biçme vites kolu	1
14	3601137	Mil burcu	2
15	3601057	Kilitleme civatası	1
16	2306010	Oring Ø10,78x2,62	1
17	3601136	Yay Ø17.5x1,5x75	1
18	3601059	Çim biçme kolu	1
19	3601060	Pim	2
20	3601038	Vites ara kolu	1
21	0103056	Rondela A15 TS 79/2 15x28x2,5	4
22	3601061	Vites kolu	3
23	3601062	Hilal	3
24	3601063	Emniyet segmanı mil 14x1	2
25	0103004	Rondela A8,4 TS 79/2	6
26	3601064	Somun M14x1,5 ince	6
27	3601065	Burç özel	2
28	3601066	Oring Ø13,95x2,62	2
29	3601112	Pul özel Ø16x28x0,2	5
30	3601135	Vites kolu mili	1