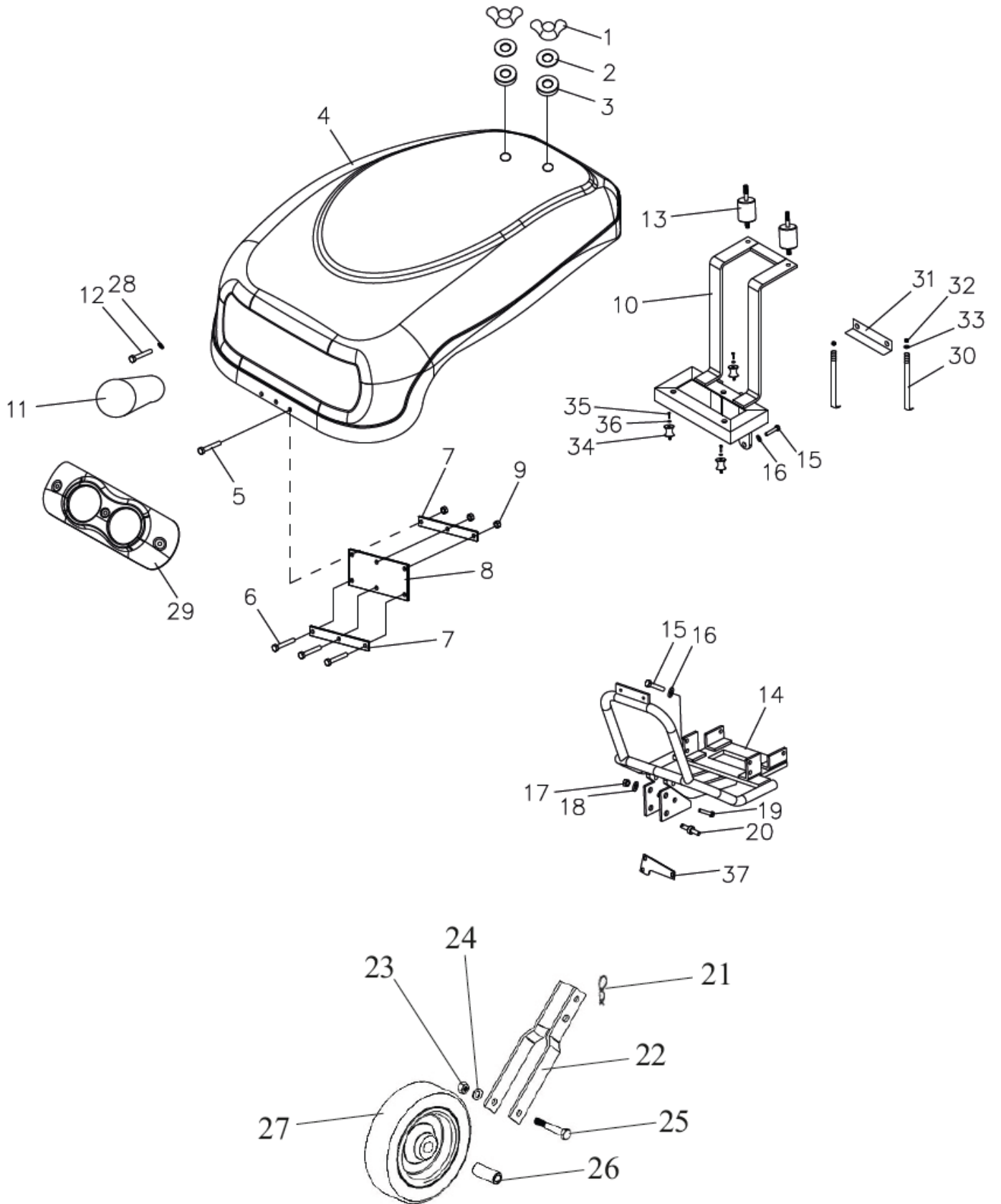


23M AL.GÖVDE CF 178FE KONİK DİZELİ KAPUT AYAK GRUBU



MAMÜL PARÇA LİSTESİ

Grup : KAPUT AYAK GRUBU

Mamül adı : 23M AL.GÖVDE 178FE KONİK DİZEL ÇAPA MAK.

SIRA NO	PARÇA KODU	PARÇA ADI - STANDART NO	ADET
1	P0102054	Somun kelebek M6	2
2	P0103060	Pul ¼	2
3	P3606028	Kaput titreşim lastiği	2
4	P3602318	Kaput 22M-19S-22S	1
5	P3606014	Civata özel M5	3
6	P0103051	Rondela A5,3	3
7	P3606026	Bağlantı laması	2
8	P3606027	Menteşe kayış	1
9	P0102039	Somun plastikli M5	3
10	P3641527	Akü şasi alt sehpası	1
11	P0109521	Far mili 12V/55w	2
12	P3606014	Civata özel M5	3
13	P6001016	Titreşim takozu uzun vidalı	2
14	P3643025	Motor şasisi	1
15	P0101007	Civata 6 Kö.B. M8x20 TS 1021/4-88A	9
16	P0103021	Rondela B8 TS 79/27	6
17	P0102036	Somun 6Kö.Emn. M10 TS 1026/2-8A	1
18	P0103005	Rondela A10,5 TS 79/2	1
19	P0101093	Civata 6 Kö.B. M10x65	1
20	P3643020	Taşıma tekeri pimi	1
21	P3601103	Yaylı klips	1
22	P3643019	Taşıma tekeri ayağı	1
23	P0102036	Somun 6Kö. Emn.M10	1
24	P0103010	Rondela M10	1
25	P0101156	Civata 6 Kö.B. M10x80	1
26	P3643021	Taşıma tekeri burcu	1
27	P0109305	Tekerlek 200x50	1
28	P0103051	Pul M5	8
29	P3602343	Far çerçevesi kaput	1
30	P3601144	Akü çerçevesi gergisi	2
31	P3601143	Akü çerçevesi üst	1
32	P0102007	Somun 6Kö.B. 8,8 M6	2
33	P0103014	Pul M6	2
34	P3641532	Titreşim takozu Ø40x30 M8 tek saplı (Makaralı tip)	3
35	P0101451	Civata H.B. M8x12	3
36	P0103005	Pul M10	3
37	P3643055	Motor destek ayak sacı 22M-23M-32M	2