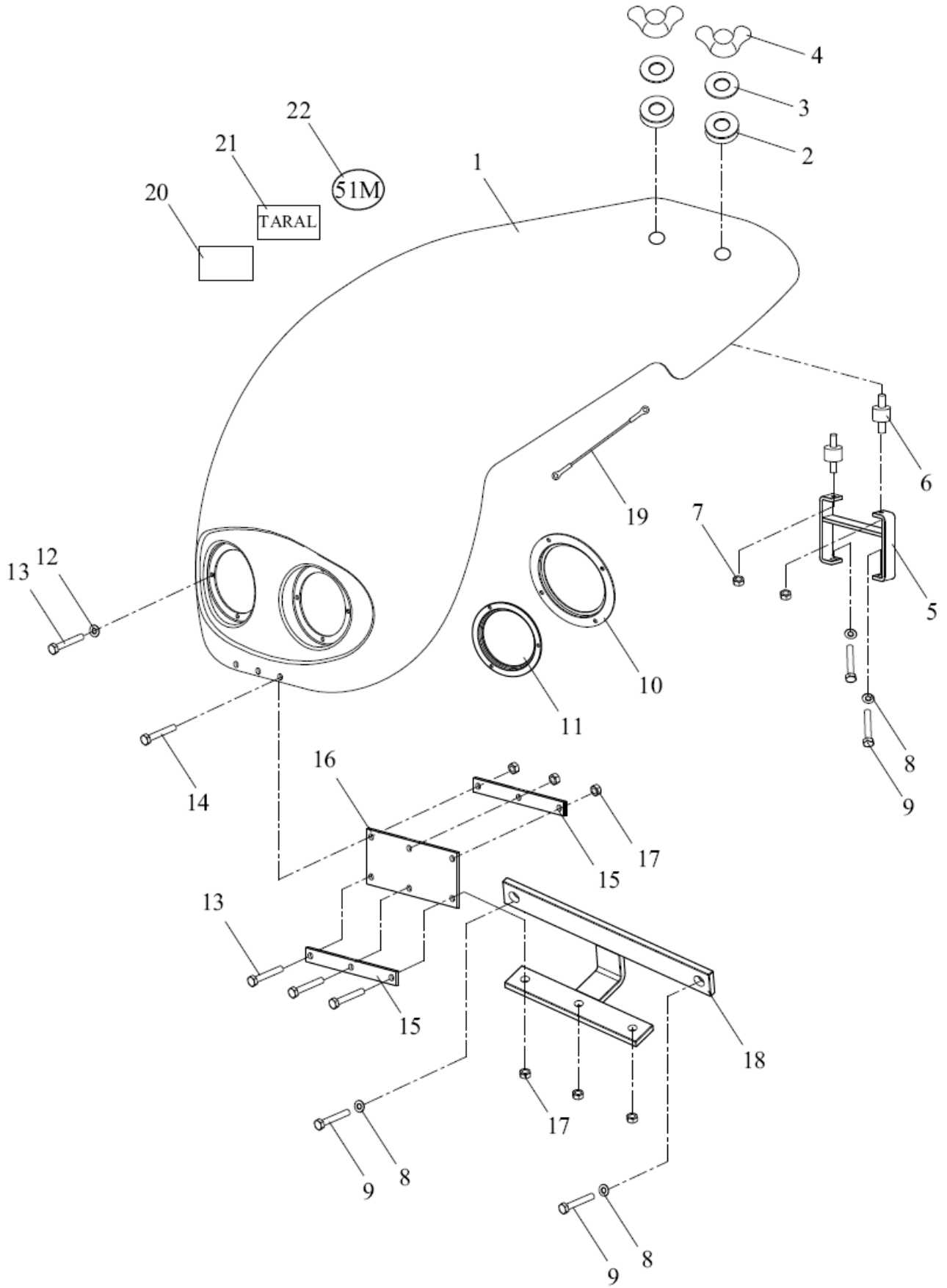


KAPUT KOMPLE İŞIKLI



MAMÜL PARÇA LİSTESİ

Mamül kodu : 41-3606050

Mamül adı : KAPUT KOMPLE IŞIKLI

SIRA NO	PARÇA KODU	PARÇA ADI - STANDART NO	ADET
1	P3606013	Kaput farlı 51M-51S	1
2	P3606028	Kaput Titreşim Lastiği	2
3	P0103060	Pul 1/4	2
4	P0102054	Somun Kelebek M6	2
5	P3606043	Üst bağlantı titreşim parçası	1
6	P6001016	Titreşim Takozu Uzun Vidalı	2
7	P0102027	Somun 6Kö.Emn. M6	8
8	P0103021	Rondela B8 TS 79/27	4
9	P0101120	Civata imbus M5x16	6
10	P3606045	Far Çerçevesi büyük	2
11	P0109513	Far reflektör	2
12	P0103051	Pul M5 TS 79/2	8
13	P0101080	Civata imbus 8,8 M5x15	6
14	P3606014	Civata Özel M5	3
15	P3606026	Kaput Bağlantı Laması	2
16	P3606027	Menteşe Kayış	1
17	P0102039	Somun 6Kö.Emn. M5	8
18	P3606042	Ön Bağlantı titreşim parçası	1
19	P3606046	Kapak askısı uzun	2
20	P3605011	Etiket yıl	2
21	P3605012	Etiket Taral 14x4,5	1
22	P3625010	Etiket 51M yapıştırma	1