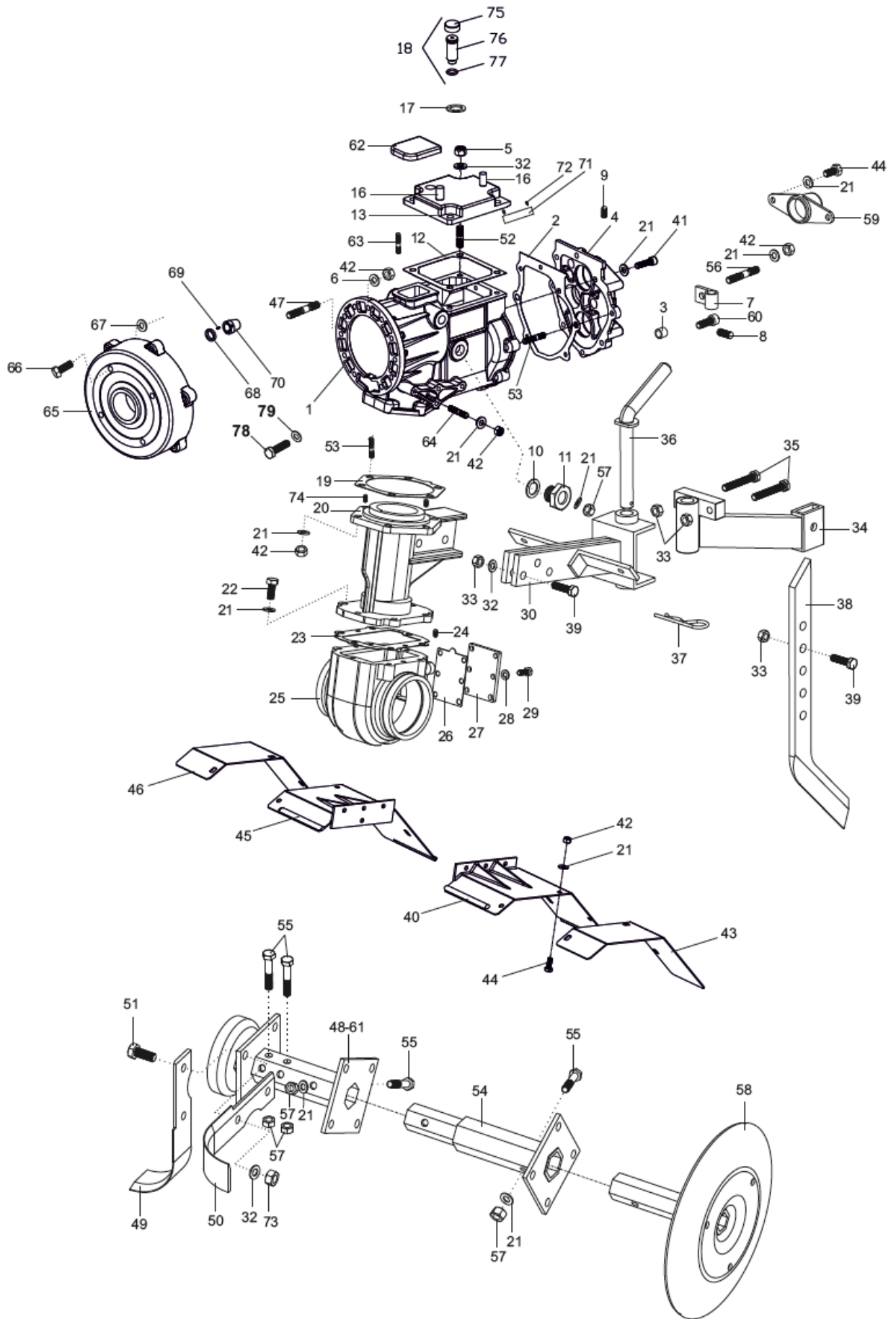


# 22M AL.GÖVDE HONDA GX 160 MOTORSUZ ŞANZIMAN GRUBU



# MAMÜL PARÇA LİSTESİ

Grup : ŞANZIMAN GRUBU

Mamül adı : 22M AL. GÖVDE HONDA GX160 MOTORSUZ ÇAPA TRAK.

SIRA NO	PARÇA KODU	PARÇA ADI - STANDART NO	ADET
1	P3641316	22M Alüminyum Gövde burçlu komple	1
2	P3641307	Şanzıman arka kapak contası yeni 22M	1
3	P3641039	Merkezleme burcu	2
4	P3641302	Şanzıman gövdesi arka kapak 22M Alüminyum Enjeksiyon	1
5	P0102036	Somun 6Kö. Emn. M10	4
6	P0103016	Rondela yaylı tümsekli B8 TS 79/32	5
7	P3641018	Debriyaj spiral yay tutucu	1
8	P0109069	Setuskur M6x15	1
9	P0109261	Setuskur M6x10	1
10	P0109214	Conta klingrik R3/8''	1
11	P3601052	Yağ seviye gözü	1
12	P3641308	Üst kapak contası yeni 22M	1
13	P3641304	Şanzıman üst kapak yeni 22M	1
14	P0101030	Civata imbus M8x30 TS 1020/10	1
15	P3642055	Vites kolu burcu 22M	1
16	P3641015	Saplama M14x42 (Göbekli)	2
17	P0103085	Pul 5/8 w.k (9/16)-3mm (17x45x3)	1
18	P3601419	Tapa Havalandırma Şanzıman komple	1
19	P3641010	Şanzıman contası	3
20	P3641004	Freze gövde üst	1
21	P0103021	Rondela B8 TS79/27	45
22	P0101007	Civata 6Kö.B. M8x20 TS 1021/1-88A	6
23	P3641008	Freze alt gövde contası	1
24	P3670136	Merkezleme pimi 6x10	4
25	P3641005	Freze gövde alt	1
26	P3641007	Freze kapak contası	1
27	P3670180	Sac freze kapağı	1
28	P0103014	Rondela A6,4 TS 79/2	6
29	P0101265	Civata 6Kö.B. M6x12	6
30	P3644022	Mafsal bağlantı	1
32	P0103010	Rondela yaylı B10 TS 79/27	36
33	P0102002	Somun 6Kö. M10 TS 1026/2-8A	6
34	P3644017	Mafsal	1
35	P0101001	Civata 6Kö. B. M10x60 TS 1021/4-88A	2
36	P3644018	Mafsal pimi	1
37	P3601050	Yaylı klips	1
38	P3644003	Kaz ayağı	1
39	P0101196	Civata 6Kö.B. M10x45 TS 1021/4-88A	4
40	P3641305	Çamurluk – sol yeni 22M	1
41	P0101030	Civata imbus M8x30	1
42	P0102029	Somun 6Kö.Emn. M8 TS 1026/22-8A	32
43	P3643022	Çamurluk uzatma-sol	1
44	P0101108	Civata 6Kö.B. M8x16 TS 1021/1-88A	4
45	P3641306	Çamurluk – sağ yeni 22M	1
46	P3643023	Çamurluk uzatma-sağ	1
47	P3641314	Saplama M8x40	5

# MAMÜL PARÇA LİSTESİ

Grup : ŞANZİMAN GRUBU

Mamül adı : 22M AL. GÖVDE HONDA GX160 MOTORSUZ ÇAPA TRAK.

SIRA NO	PARÇA KODU	PARÇA ADI - STANDART NO	ADET
48	P3644006	Bıçak tambur iç-sağ	1
49	P3634001	Bıçak – sağ	12
50	P3634002	Bıçak – sol	12
51	P0101042	Civata 6Kö.B. 8,8 M10x30	24
52	P3641315	Saplama M10x40	1
53	P3641314	Saplama M8x40	7
54	P3644007	Bıçak tambur	2
55	P0101052	Civata 6Kö.B. 8,8 M8x45	4
56	P3641312	Saplama M8x45	1
57	P0102010	Somun 6Kö. M8 TS 1026/2-8A	8
58	P3644008	Disk tambur	2
59	P3611007	Kuyruk mili muhafazası	2
60	P0101119	Civata imbus M8x20	3
61	P3644004	Bıçak tambur iç-sol	1
62	P3641303	Gövde kauçuk kapak 22M	1
63	P3641318	Saplama M10x50	3
64	P3641317	Saplama M8x30	8
65	P3641074	Motor flanşı (Honda GX200 motor)	1
66	P0101011	Civata imbus M8x25	4
67	P0103021	Rondela B8 TS79/27	4
68	P3641087	Burç ara (Honda Motor GX160 L Tipi)	1
69	P3641091	Kama 4,7x15x5	1
70	P3641086	Adaptör konik (Honda Motor GX160 L Tipi)	1
71	P3645004	Etiket vites 22M Alüminyum	1
72	P0109112	Pot perçin 2,6x6	6
73	P0102003	Somun 6Kö. 8,8 M10x1,25	24
74	P3670136	Merkezleme pimi Ø6x10	2
75	P3601134	Kapak havalandırma tapası	1
76	P3601418	Şanzıman havalandırma tapası 3/8''	1
77	P0109214	Conta Klingrik R3/8'' (Fiber 17x22)	1
78	P0101059	Civata 6Kö.B. 8,8 M8x30	2
79	P0103021	Rondela yaylı M8	2