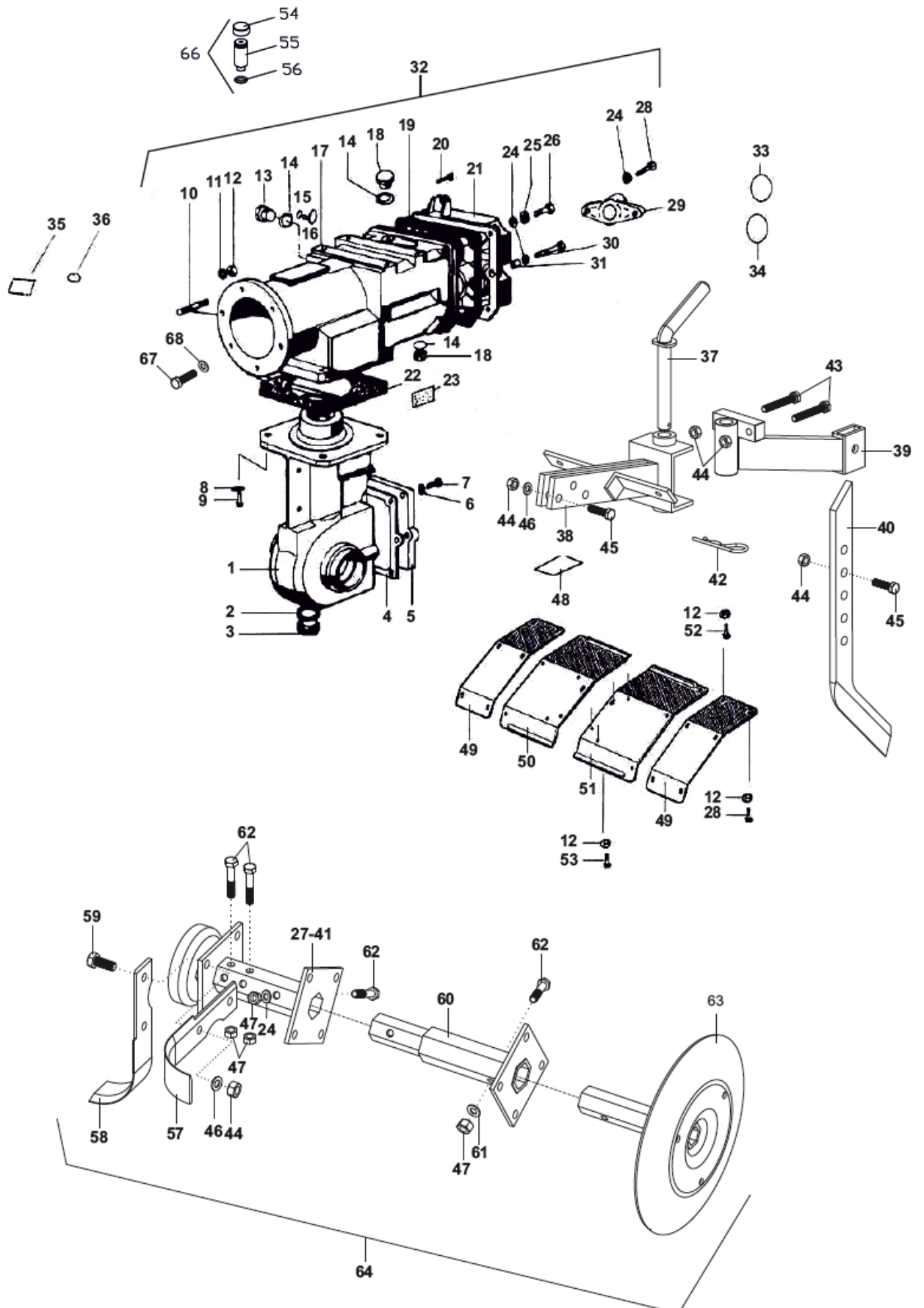


32M CF 178 TARAL DİZEL ÇAPA TRAKTÖRÜ ŞANZIMAN GRUBU



MAMÜL PARÇA LİSTESİ

Grup : ŞANZIMAN GRUBU

Mamül adı : 32M CF178 TARAL DİZEL ÇAPA TRAKTÖRÜ

SIRA NO	PARÇA KODU	PARÇA ADI - STANDART NO	ADET
1	P3611140	Alt Freze Gövdesi 32M Eco	1
2	P0106206	Oring 52,07x2,62	1
3	P3611106	Kör tapa M55x1,5	1
4	P3611016	Freze Gövdesi contası	1
5	P3611015	Freze Gövdesi kapağı	1
6	P0103020	Rondela B6 TS 79/27	6
7	P0101056	Civata 6Kö.B. M6x20	6
8	P0103010	Rondela yaylı B10 TS 79/27	4
9	P0101245	Civata 6Kö.B. M8x55	4
10	P3641314	Saplama M8x40	5
11	P0103016	Rondela yaylı tümsekli B8	5
12	P0102029	Somun 6Kö. Emn. M8	6
13	P3601052	Yağ seviye gözü	1
14	P0109215	Conta klingrit R1/2''	3
15	P0101064	Civata 6Kö.B. M10x40	3
16	P2306020	Oring 12x3	2
17	P3611011	Şanzıman Gövdesi	1
18	P3601221	Kör tapa özel R1/2''	1
19	P3611006	Arka kapak contası	1
20	P0101104	Civata 6Kö.B. M10x1,25x30	8
21	P3611003	Şanzıman arka kapağı	1
22	P3621061	Şanzıman contası	1
23	P3615003	Geri vites ikaz etiketi	1
24	P0103004	Rondela A8,4	4
25	P0103021	Rondela B8 TS 79/27	6
26	P0101182	Civata imbus M8x25	4
27	P3614033	Bıçak tambur iç sol 32M Eco	1
28	P0101108	Civata 6Kö.B. M8x16	2
29	P3611007	Kuyruk mili muhafazası	2
30	P0101105	Civata imbus M8x35	1
31	P3611068	Merkezleme burcu	2
32	P3621600	Şanzıman komple 32M Eco	1
33	P3625006	Etiket kuyruk mili sağ	1
34	P3625007	Etiket kuyruk mili sol	1
35	P3645009	Etiket seri no 32M	1
36	P0109208	Pot perçin 3x10	2
37	P3644018	Mafsal pimi	1
38	P3644022	Mafsal bağlantısı 22M Alüminyum	1
39	P3644020	Mafsal	1
40	P3644019	Kaz ayağı	1
41	P3614034	Bıçak tambur iç sağ 32M Eco	1
42	P3601050	Yaylı klips	1
43	P0101093	Civata 6Kö.B. M10x65	2

MAMÜL PARÇA LİSTESİ

Grup : ŞANZİMAN GRUBU

Mamül adı : 32M CF178 TARAL DİZEL ÇAPA TRAKTÖRÜ

SIRA NO	PARÇA KODU	PARÇA ADI - STANDART NO	ADET
44	P0102002	Somun 6Kö. M10	30
45	P0101003	Civata 6Kö.B. M10x50	4
46	P0103010	Rondela yaylı B10	30
47	P0102010	Somun 6Kö. M8	8
48	P3615008	Bıçak ikaz etiketi	1
49	P3653001	Çamurluk uzatma	2
50	P3653002	Çamurluk sağ	1
51	P3653003	Çamurluk sol	1
52	P3611123	Rediksiyon ¼''-3/8''	1
53	P0101059	Civata 6Kö.B. M8x30	8
54	P3601134	Havalandırma tapası kapağı	1
55	P3601418	Şanzıman havalandırma tapası 3/8''	1
56	P0109214	Conta klingrik R3/8'' (Fiber 17x22)	1
57	P3614009	Bıçak sol	12
58	P3614010	Bıçak sağ	12
59	P0101051	Civata 6Kö.B. M10x25	24
60	P3614035	Bıçak tambur 32M Eco	2
61	P0103004	Rondela A8,4 TS 79/2	8
62	P0101013	Civata 6Kö.B. M8x50	8
63	P3644008	Disk tambur	2
64	P3610009	Bıçak komple 32M Eco	1
65		Motor CF178F Dizel Konik	1
66	P3601419	Tapa havalandırma şanzıman komple 3/8''	1
67	P0101059	Civata 6Kö.B. 8,8 M8x30	2
68	P0103021	Rondela yaylı M8	2