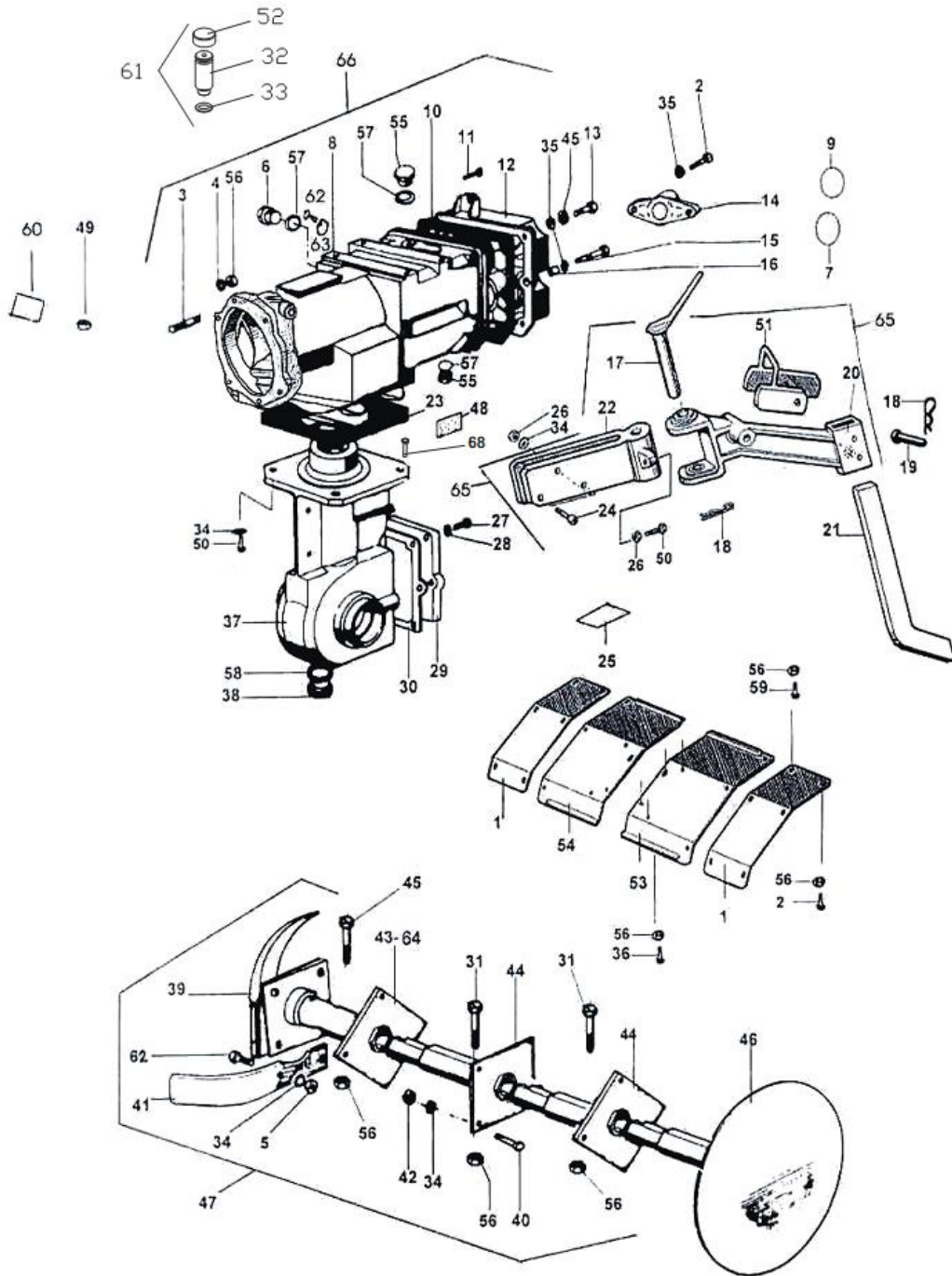


51M ECO ŞANZUMAN GRUBU - FREZELİ



MAMÜL PARÇA LİSTESİ

Grup : ŞANZUMAN GRUBU
Mamül adı : 51M ECO ÇAPA TRAKTÖRÜ FREZELİ

SIRA NO	PARÇA KODU	PARÇA ADI - STANDART NO	ADET
1	P3653001	Çamurluk Uzatma	2
2	P0101108	Civata 6Kö.B. M8x16 TS 1021/1	10
3	P3670168	Saplama M8x36	5
4	P0103016	Rondela yaylı tümsekli B8 TS 79/32	6
5	P0102003	Somun 6Kö. M10x1,25	8
6	P3601052	Yağ seviye gözü	1
7	P3625007	Etiket kuyruk mili sol	1
8	P3621089	Şanzuman gövdesi	1
9	P3625006	Etiket kuyruk mili sağ	1
10	P3611006	Arka kapak contası	1
11	P0101030	Civata imb. M8x30 TS 1020/10	1
12	P3611003	Şanzuman arka kapağı	1
13	P0101182	Civata imb. M8x25 TS 1020/10	4
14	P3611007	Kuyruk mili muhafazası	2
15	P0101105	Civata imbus M8x35	1
16	P3611068	Merkezleme burcu	2
17	P3654013	Çeki oku pimi	1
18	P3601050	Yaylı klips	2
19	P3614017	Kaz ayağı pimi	1
20	P3654010	Mafsal	1
21	P3614018	Kaz ayağı	1
22	P3654012	Mafsal bağlantı parçası	1
23	P3621061	Şanzuman contası	1
24	P0101196	Civata 6Kö.B. M10x45 TS 1021/4	3
25	P3615008	Bıçak ikaz etiketi	1
26	P0102036	Somun 6Kö. Emn.M10	5
27	P0101056	Civata 6Kö.B. M6x15 TS 1021/1	6
28	P0103020	Rondela B6 TS 79/27	6
29	P3611015	Freze gövdesi kapağı	1
30	P3611016	Freze gövdesi contası	1
31	P0101026	Civata 6Kö.B. M8x55	6
32	P3601418	Şanzıman havalandırma tapası 3/8''	1
33	P0109214	Conta klingrik R3/8'' (Fiber 17x22)	1
34	P0103010	Rondela yaylı B10 TS 79/27	39
35	P0103004	Rondela A8,4 TS 79/2	10
36	P0101059	Civata 6Kö.B. M8x30	8
37	P3621101	Freze gövdesi 51M Eco	1
38	P3621052	Kör tapa M65x1,5	1
39	P3654005	Bıçak sol	16
40	P0101033	Civata 6Kö.B. M10x1,25 TS 1021/11	24
41	P3654004	Bıçak sağ	16
42	P3702079	Somun özel M10x1,25	24

MAMÜL PARÇA LİSTESİ

Grup : ŞANZUMAN GRUBU

Mamül adı : 51M ECO ÇAPA TRAKTÖRÜ FREZELİ

SIRA NO	PARÇA KODU	PARÇA ADI - STANDART NO	ADET
43	P3624013	Bıçak tambur iç sol-frezeli	1
44	P3654002	Bıçak tambur	4
45	P0101006	Civata 6Kö.B. M8x60	4
46	P3654001	Disk tambur	2
47	P3620001	Bıçak komple frezeli 51M	2
48	P3615003	Geri vites ikaz etiketi	1
49	P0109017	Pot perçin 4x10	2
50	P0101042	Civata 6Kö.B.M10x30	8
51	P3654011	Yön verme parçası	1
52	P3601134	Havalandırma tapası kapağı	1
53	P3653003	Sep çamurluk sol	1
54	P3653002	Sep çamurluk sağ	1
55	P3601221	Kör tapa özel R1/2"	1
56	P0102029	Somun 6Kö.Emn. M8 TS 1026/22	38
57	P0109215	Conta klingrit R1/2"	3
58	P1602085	Oring 63,17 x 2,62	1
59	P0101007	Civata 6Kö.B. M8x20	4
60	P3625009	Etiket seri no 45M	1
61	P3601419	Tapa havalandırma şanzıman komple 3/8"	1
62	P0101104	Civata 6Kö.B.M10x1,25x30	8
63	P2306020	Oring 12x3	2
64	P3624012	Bıçak tambur iç sağ-frezeli	1
65	P3654014	Mafsal komple	1
66	P3621700	Şanzuman komple 51M Eco Frezeli	1
67	P3601133	Şanzuman Havalandırma Tapası	1
68	P0101126	Civata 6Kö.B. M8x10	1